

Quintessenz

Mit seinem OTL-Verstärker höre man die Quintessenz dessen, was eine Röhre könne, so Dr. Burkhardt Schwäbe: die exakte Abbildung der Wellenform, ohne den hinderlichen Ausgangsübertrager direkt an den Lautsprecher gekoppelt.



Der Begriff OTL steht für „Output Transformerless“ und kennzeichnet einen (Röhren-)Verstärker ohne Ausgangsübertrager. Denn der besitzt, prinzipiell betrachtet, natürlich keine idealen Übertragungseigenschaften, sondern stellt einen Bandpass mit oberer und unterer Grenzfrequenz dar. Und es ist weder einfach noch billig, mit einem Übertrager HiFi-gerecht 20 Hertz und – am anderen Extrem des Übertragungsbereiches – 20 oder 30 Kilohertz ohne Frequenzgang-Abfall zu realisieren. Doch der

hohe Innenwiderstand und die geringe Stromlieferfähigkeit der Röhre verlangen nach einem Übertrager, der hohe Anodenspannung und kleinen Anodenstrom „heruntertransformiert“ auf kleinere Spannung, dafür aber höheren Strom. Das Produkt aus Strom und Spannung, die Leistung, bleibt dabei bis auf unvermeidliche Verluste praktisch gleich. Nur so kann die Röhre niederohmige Lasten wie moderne Lautsprecher ansteuern.

Doch einige Verstärkerbauer früherer Zeiten, wie etwa der

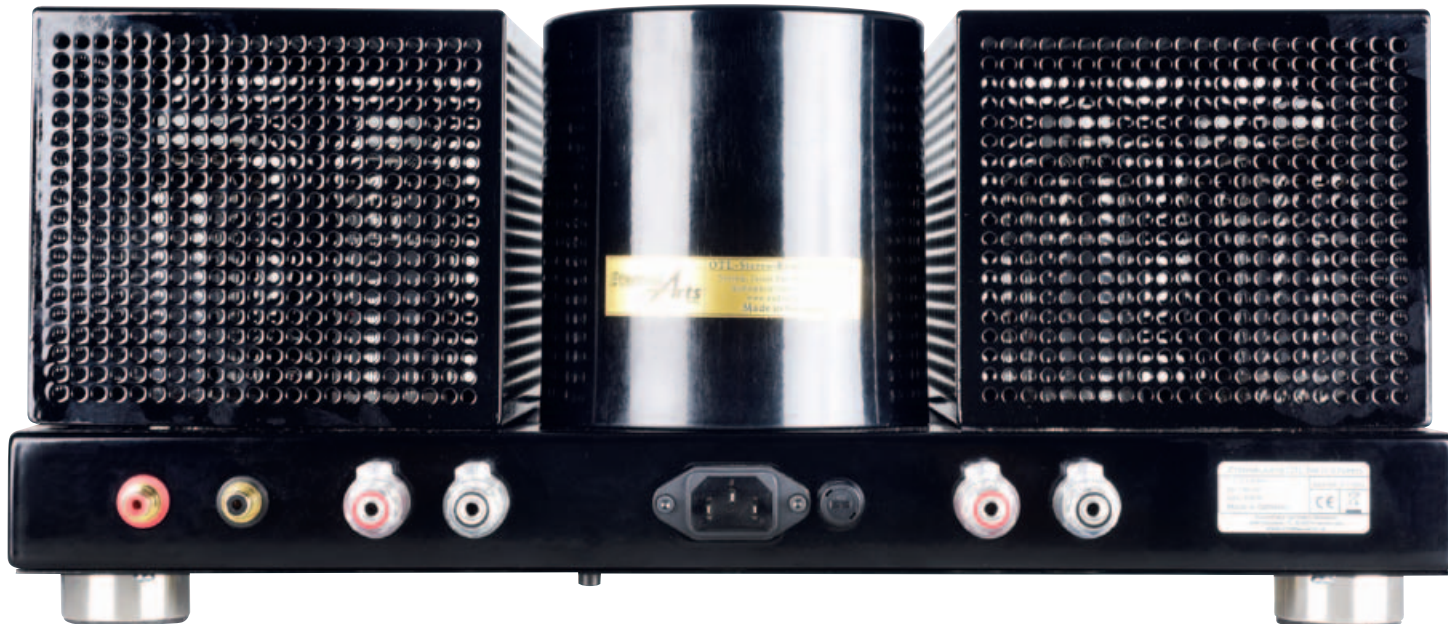
amerikanische OTL-Pionier Julius Futterman, wollten nicht nur die den Frequenzgang beeinträchtigenden Wicklungskapazitäten und die Streuinduktivität des Übertragers vermeiden, sondern auch das teure und schwere Bauteil einsparen. Dazu benötigt man zunächst spezielle Röhren mit niedrigem Innenwiderstand, möglichst großer Stromlieferfähigkeit und guter Linearität der Kennlinie schon bei geringen Anodenspannungen. Infrage kommen dafür etwa die 6AS7G, die 6C33, die EL/PL519-Fami-

lie sowie inzwischen obsoletere Typen wie beispielsweise 7241, 6336 und 6LF6.

OTL aus der Trickkiste

Aber es gibt noch ein weiteres Problem bei der Sache: Man muss die Betriebs-Gleichspannung von der Last fernhalten, was ein Übertrager prinzipbedingt nebenbei erledigt. Mit NPN- und PNP-Transistoren, die mit positiver und negativer Spannung arbeiten können, ist das in symmetrischen Ausgangsstufen kein Problem, die Spannungen heben sich ►





Unter der zylindrischen Haube sitzt ein mit 650 Watt sehr leistungsfähiger Netztrafo mit einer ganzen Reihe von Sekundärwicklungen, da außer Anoden- und Heizspannungen ja auch noch Schirmgitterspannungen für die Endpentoden erzeugt werden müssen. Übrigens benutzt die OTL MkIII auch am Eingang eine Pentode, nämlich eine EF184. Als Phasensplitter kommt die Doppeltriode ECC82 zum Einsatz.

gegeneinander auf. Doch Röhren für negative Betriebsspannung gibt es nicht. Deshalb musste auch OTL-Pionier Futterman tief in die Schaltungs-Trickkiste greifen. Sein Entwurf setzte damals Maßstäbe und

wird mit einigen Modifikationen auch in den EternalArts-Verstärkern von Dr. Burkhardt Schwäbe verwendet.

Die OTL MkIII ist sozusagen die Einsteiger-Endstufe der Baureihe. Sie setzt mit der

PL519 auf kräftige, sogenannte „Zeilen-Endpentoden“ aus der alten Fernsehtechnik und ist mit je vier dieser Endröhren auf nominal etwa 40 bis 50 Watt pro Kanal an einer 16-Ohm-Last ausgelegt. Typischerweise

tut sich die OTL-Schaltung an höheren Impedanzen leichter, weil die Anpassung an den Ausgangswiderstand der Endröhren so besser ist.

Die Faustregel lautet: OTLs mögen keine Lautsprecher mit sehr niedriger Impedanz, weil so die Leistungsausbeute stark zurückgeht. Ein echter Acht-Ohm-Lautsprecher stellt aber trotz der dann ermittelten 30 Watt (Musikleistung bei einem Prozent Klirr) alles andere als ein Problem für den Amp dar, der durchaus strompotent ist. Immerhin ist schon eine der PL519 für mehr als ein Ampère gut!

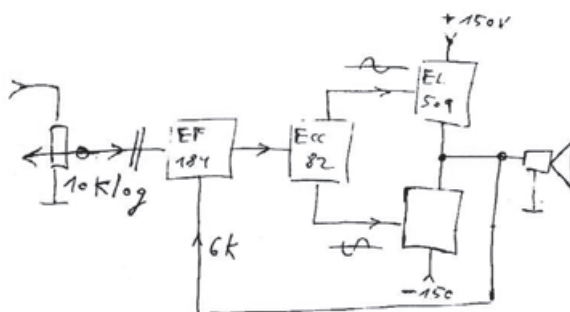
Einen der klaren Vorteile der OTL-Schaltung erkennt man bereits am Frequenzgang: Die hohe Bandbreite des OTL ist mithilfe herkömmlicher Konzepte nicht erreichbar, wobei nach unserer Meinung sogar eher der bis 100 Kilohertz ausgedehnte Hochtong-Frequenzgang das klanglich entscheidende Element ist. Transparenz und Abbildungsqualität dieses Verstärkers setzen Maßstäbe. Erwähnenswert: Die OTL MkIII

„Aufeinander gestellte“ Endröhren: der „Totem Pole“

Der Kern von Julius Futtermans

OTL-Idee ist eine symmetrische Plus- und Minus-Stromversorgung, bei der ein Endröhren-Paar quasi zwischen den beiden Polen der Stromversorgung

„klemmt“: Die „positive“ Röhre treibt den Lautsprecher über ihre Kathode, die „negative“ Röhre tut das dagegen über ihre Anode. Diese Grundkonfiguration, in den USA als „Totem Pole“ bezeichnet, verarbeitet



je Röhre eine Halbwelle und wird von einem Phasensplitter angesteuert. Das funktioniert sehr gut, hat aber auch einen prinzipiellen Nachteil, denn das Push-Pull-Röhrenpaar aus ungleich arbeitenden Brüdern (Kathoden- versus An-

odenbetrieb) muss mit einem gewissen Maß an Gegenkopplung linearisiert werden. Eine gute Futterman-OTL ist deshalb eine Frage der gekonnten Komposition. Zudem benötigt der Futterman natürlich eine symmetrische Stromversorgung.

weist im Gegensatz zu alten Futterman-Verstärkern keinen – klanglich nicht gerade förderlichen – hochkapazitiven Kondensator im Ausgang auf.

Betriebsicherheit?

Das wirft die Frage nach der Betriebsicherheit auf, was EternalArts-Chef Dr. Schwäbe ein entspanntes Lächeln ins Gesicht zaubert. Er habe über all die Jahre, so der sympathische Spezialist für klassische Audiokomponenten, keinen einzigen defekten Verstärker und keinen Röhren-Ausfall der überaus robusten und extrem langlebigen PL519 erlebt. Sogar Röhren in den hohen fünfstündigen Betriebsstunden lagen messtechnisch noch bei

gut 70 Prozent Leistung. Simulierte Röhrendefekte endeten zwar mit verzerrtem Klang, jedoch keineswegs mit einer Gefährdung des Lautsprechers. Zumal in der Stromversorgung eine ganze Reihe von Feinsicherungen sitzt. Und zusätzlich kommen zahlreiche Schutzdioden zum Einsatz.

Da die PL519 ihre Anodenschlüsse oben auf dem Glas Kolben hat, müssen die Abdeckhauben bei diesem außergewöhnlichen Verstärker bleiben, wo sie sind.

Transparenz und Schnelligkeit

Der „direkte“ Röhrenklang ohne Ausgangsübertrager im

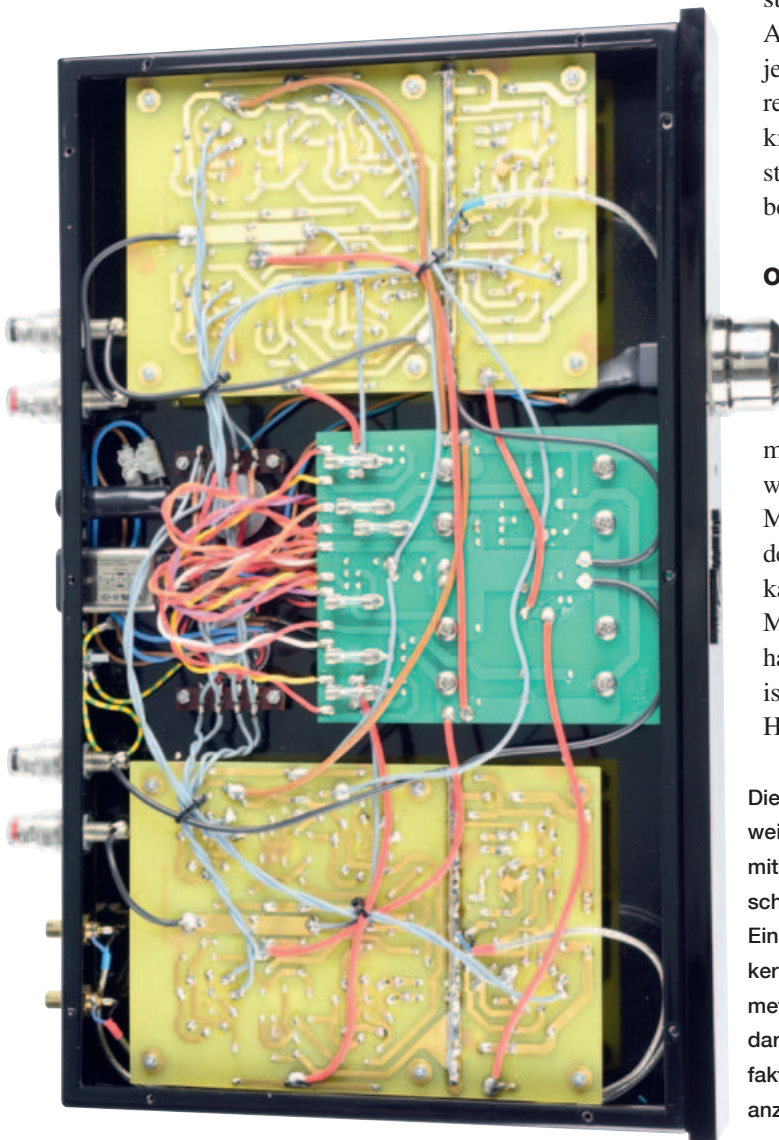
Signalweg ist durchaus dazu geeignet, die Maßstäbe zu verschieben. Diese Endstufe ist sehr schnell. Ihre Impulstreue ist referenzverdächtig, verbunden mit einer kristallklaren, hyper-durchsichtigen Abbildung, die kaum Grenzen im Hinblick auf Tiefe und Breite kennt. Dabei wirkt die OTL MkIII noch nicht zu analytisch, ist aber auf makellos gut ausbalancierte Spielpartner angewiesen, die diesem Präzisionswerkzeug hoffentlich in Bezug auf Dynamik das Wasser reichen können.

Mit eher hochhohmigen Lautsprechern mit gutem Wirkungsgrad lässt sich das OTL-Erlebnis nochmals steigern. Der Verstärker honoriert geringere Auslastung sofort, wirkt subjektiv aber ohnehin alles andere als schwachbrüstig, wie sein knurriger, druckvoller und staubrockener Tieftonbereich beweist.

OTL? OTL!

Das aus früheren Zeiten herührende Misstrauen gegenüber OTL-Röhrenverstärkern ist nicht mehr zeitgemäß. Insbesondere dann nicht, wenn es um die EternalArts OTL MkIII geht. Hier kann man bedenkenlos zugreifen. Und man kann auf einem Klangniveau Musik genießen, das weit oberhalb der Investition anzusiedeln ist. Ein glasklarer Fall für ein Highlight. **Roland Kraft** ■

Die beiden Verstärkerplatten weisen vergoldete Leiterbahnen mit 70 Mikrometer Kupferkaschierung auf. An seinem Eingang besitzt der OTL-Verstärker ein Zehn-Kiloohm-Potenzio- meter: sehr praktisch, wenn es darum geht, die Verstärkungsfaktoren in der Anlage etwas anzupassen.



stereoplay Highlight

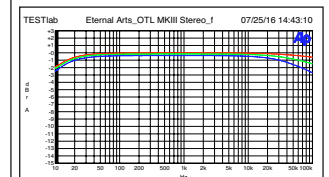
EternalArts OTL MkIII 6500 Euro (Herstellerangabe)

Vertrieb: EternalArts
Telefon: 0511 - 563 75 007
www.audioclassica.de
Auslandsvertretungen siehe Internet

Maße: B: 45 x H: 20 x T: 33 cm
Gewicht: 16 kg

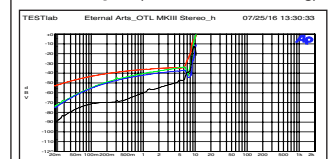
Messwerte

Frequenzgänge Klemme 8



Minimaler Bassabfall, ausgewogen und sehr breitbandig, kaum Pegelabfall an 2 Ohm-Last.

Klirr-Analyse (k2 bis k5 vs. Leistung)



Recht hoher Klirr schon bei geringen Leistungen, sehr harmonisch gestuft

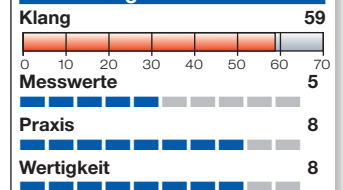
stereoplay Kompatibilitätsdiagramm



Gut Spannung, hervorragend pegelstabil, aber wenig Stromlieferfähigkeit, keine niederohmigen Boxen.

Sinusleistung (1 kHz, k=3%) 8/4 Ω
Kl. 8: 16/19 W Kl. 4: 8/14 W
Musikleistung (60Hz-Burst) (8/4 Ω)
Kl. 8 21/33 W Kl. 4: 12/17 W
Rauschabstand Line 108 dB
Rauschabstand Phono MM - dB
Verbrauch Standby/Betrieb -/165 W

Bewertung



Sensationell gute, extrem transparent und dynamisch klingende OTL-Röhre, die freilich nach eher hochhohmigen, nicht allzu „leisen“ Lautsprechern verlangt. Ein adäquater Vorverstärker ist Pflicht.

stereoplay Testurteil

Klang
abs. Spitzenklasse 59 Punkte
Gesamturteil
sehr gut 80 Punkte
Preis/Leistung überragend